

## LED KAR 30 M<sup>2</sup> P3



### Omschrijving

LED KAR 30 M<sup>2</sup> P3 is inzetbaar tijdens festivals, concerten, beurzen, sportwedstrijden, openingen, maar zeker ook als reclameobject. LED KAR 30 M<sup>2</sup> combineert een groot scherm en een uitstekende pixelpitch met een compacte aanhanger. Hierdoor is deze display snel te plaatsen op locaties met weinig ruimte. Geschikt voor grote kijkaafstand.

### Scherms

Formaat displays 720 x 400 cm (B x H)

Resolutie: 1920 x 1056 pixels

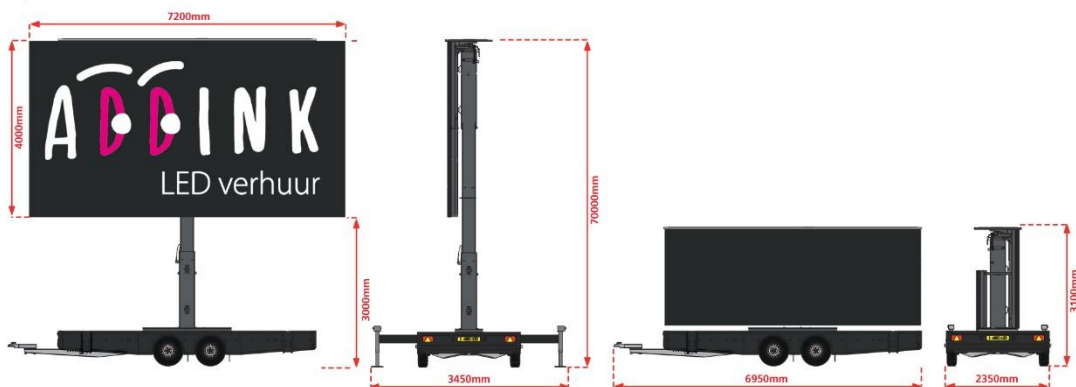
Kijkaafstand: 10 – 225 meter

Lichtsterkte: automatisch

Verhouding display 16:9

Pixelpitch: 3 mm SMD

Kijkhoek: 150° horizontaal / 120° verticaal



### Algemeen

Opstarttijd: ca. 30 minuten

Maximale hoogte: 700 cm

Draaiing scherm: 360°

Stroomverbruik: 22 kW max, 8 kW gem.

Afm. aanhanger ca. 695 x 235 x 310 cm (L x B x H)

Gewicht: 3500 kg

Stroominput: 400 V, 32 A

Technische ondersteuning mogelijk